



Agilent E361xA 60W DC 전원 공급기

운용 및 서비스 지침서의 대상 모델:

Agilent E3614A, Serials KR71802489 및 그 이상
Agilent E3615A, Serials KR71804835 및 그 이상
Agilent E3616A, Serials KR71802033 및 그 이상
Agilent E3617A, Serials KR71802075 및 그 이상

위의 모델보다 상위 계열번호인 경우에는 변경 페이지가 포함될 수 있습니다.

안전 요약

본 기기의 운용, 서비스 및 수리시에는 아래의 일반적인 안전 수칙을 반드시 지켜야 합니다. 아래의 안전 수칙이나 이 지침서에 포함되어 있는 특정 주의 사항을 따르지 않으면 이 기기의 설계, 제조 및 사용 목적에 대한 안전 기준을 위반하는 것이 됩니다. 애질런트 테크놀로지는 사용자의 안전 수칙의 위반에 대해서는 책임을 지지 않습니다.

전원을 공급하기 전에

제품이 이용 가능한 전압에 맞게 설정되었는지 그리고 알맞은 퓨즈가 설치되어 있는지를 확인하십시오.

기기의 접지

이 제품은 안전 등급 I인 기기입니다(보호용 접지 단자가 장착되어 있습니다). 감전 위험을 줄이기 위하여 기기의 샤시 및 캐비닛은 전기 접지에 연결되어야 합니다. 본 기기는 3개의 콘덕터로 된 전원선을 통하여 AC 전원에 연결되어야 하며, 전원선의 세 번째 콘덕터는 전원의 전기적 접지(안전 접지)에 단단히 연결되어야 합니다. 접지선의 절단이나 접지 단자의 불연속은 인체에 피해를 가져오는 감전 위험의 원인이 되기도 합니다. 전압 감소의 목적으로 외부 자동변압기를 통하여 기기에 전원을 공급하는 경우에는 자동변압기의 공통 단자를 ac 전원(주 전원 공급)의 중립선(접지극)에 연결해야 합니다.

폭발의 위험이 있는 주의 여건에서는 사용하지 마십시오.

가연성 가스나 유사 물질이 있는 곳에서는 사용하지 마십시오.

전원이 인가된 후에는 기기 내부의 접촉을 하지 마십시오.

사용자는 기기의 커버를 분리하지 않아야 하며, 부품의 교환 및 내부적인 조정은 자격 있는 서비스 요원이 수행해야 합니다. 전원 케이블이 연결되어 있는 경우에는 부품을 교환하지 마십시오. 상황에 따라서는 전원 케이블을 분리한 경우에도 위험한 수준의 전압이 존재할 수 있습니다. 사고를 방지하기 위하여 부품을 만지기 전에 항상 전원을 분리한 후 방전시키고 외부 전압원을 제거하십시오.

단독으로 수리하거나 조정하지 마십시오.

응급 처치를 수행할 능력이 있는 요원이 없는 경우에는 내부적인 수리, 또는 조정을 시도하지 마십시오.

안전 기호



지침서 기호 ; 사용자가 지침서를 참고할 필요가 있는 경우에는 해당 제품에 이 기호가 표시되어 있습니다.



접지 단자를 나타냅니다.

WARNING

WARNING은 위험을 나타냅니다. 올바로 수행하지 않는 경우에는 인체에 피해를 줄 수 있는 절차 또는 실행 등을 주의시킵니다. WARNING 표시에 지시된 상황을 충분히 이해하고 부합할 때까지는 사용을 금합니다.

CAUTION

CAUTION은 위험을 나타냅니다. 올바로 수행하지 않는 경우에는 제품의 일부 또는 전부에 손상을 입힐 수 있는 운용절차를 주의시킵니다. CAUTION 표시에 지시된 상황을 충분히 이해하고 부합할 때까지는 사용을 금합니다.

NOTE

NOTE는 중요한 정보를 나타냅니다. 중요성을 부각시켜야 하는 절차, 실행 또는 상태를 주의시킵니다.

다른 부품으로 교환하거나 기기를 변경하지 마십시오.

추가적인 위험이 발생할 수 있으므로 허용되지 아니한 기기의 변경이나 부품의 교환은 하지 마십시오. 안전상태를 유지하기 위하여 서비스 및 수리가 필요한 경우에는 기기를 애질런트 테크놀로지스의 판매 및 서비스 사무소로 보내십시오.

손상이나 결함이 발생한 기기들은 전문 서비스 요원에 의해 수정될 때까지는 무의식적인 운용에 대비하여 안전하게 보관하여야 합니다.

목 차

안전 요약	2-2
일반 정보	2-4
개요	2-4
안전 수칙	2-4
기기 및 지침서 확인	2-4
옵션	2-4
액세서리	2-4
설명	2-4
사양	2-5
설치	2-6
초기 검사	2-6
기계적 검사	2-6
전기적 검사	2-6
설치 데이터	2-6
장소 및 냉각 방식	2-6
랙 장착	2-6
외형도	2-6
입력 전원 요구 사항	2-6
입력 전압 선택의 변환	2-6
전원 코드	2-7
운용 지침	2-7
개요	2-7
전원 공급시의 점검 절차	2-7
운용 모드	2-8
국지 운용 모드	2-8
정전압 운용	2-8
정전류 운용	2-8
과전압 방지(OVP)	2-8
부하의 연결	2-8
정격 출력 이상에서의 운용	2-8
원격 운용 모드	2-9
원격 전압 감지	2-9
원격 아날로그 전압 프로그래밍	2-9
다수-전원 공급기의 운용	2-10
보통 병렬 운용	2-10
자동 병렬 운용	2-10
보통 직렬 운용	2-11
자동 직렬 운용	2-12
자동 트래킹 운용	2-13
부하의 고려사항	2-14
펄스 부하	2-14
역 전류 부하	2-14
출력 캐패시턴스 용량	2-14
역 전압 부하	2-14
배터리 충전	2-14

일반 정보

개요

이 지침서는 Agilent E361xA 60W 벤치 전원 공급기 계열의 모든 모델을 설명하며, 달리 명시되지 않은 경우에는 이 지침서의 정보는 모든 모델에 대해서 적용됩니다.

안전 수칙

이 제품은 보호용 접지 단자가 있는 안전 등급 I급인 기기입니다. 이 접지 단자는 접지 단자가 있는 3-선 교류 전원에 연결되어야 합니다. 기기를 운용하기 전에 기기 뒷면의 안전표기 및 지침서의 안전 사항을 점검하십시오. 특정 안전 사항은 이 지침서의 해당 부분에 나와 있습니다.

이 전원 공급기는 다음의 안전 및 EMC(전자파 장애)의 요구 조건을 준수합니다.

- IEC 348: 전자 측정 장비의 안전 요구 조건
- IEC 1010-1/EN 61010: 측정, 제어 및 실험실 용도의 전기적 기구의 안전 요구 조건
- CSA C22.2 No.231: 전기 전자 측정 및 시험 기구의 안전 요구 조건
- UL 1244: 전기 전자 측정 및 시험 기기
- EMC Directive 89/336/EEC: 전자기 적합성에 관련한 소속주의 근사 법률이라 명명된 심의회 명령
- EN 55011(1991) 그룹 1, 클래스 A/CISPR 11: 산업, 과학 및 의료(ISM) 라디오-주파수 장비의 라디오 주파수 장애 특성의 제한 및 방법
- EN 50082-1(1991) / IEC 801-2(1991): 정전기 방전 요구 조건
IEC 801-3(1984): 방사되는 전자기장의 요구 조건
IEC 801-4(1988): 전기의 급격한 일시적 이상상태/돌발 상태

기기 및 지침서 확인

각 전원 공급기에는 일련 번호가 따릅니다. 일련 번호는 제조국, 최종 설계 변경일 및 고유 번호를 포함합니다. 예를들면, MY306으로 시작되는 일련 번호는 말레이시아(MY)에서 1993년의 6번째 주(3=1993,4=1994 등)에 제조된 전원 공급기를 나타냅니다. 나머지 다섯자리의 고유한 일련 번호가 차례로 할당됩니다.

구매한 전원 공급기의 일련 번호가 이 지침서 앞 장에 있는 것과 다른 경우는 구매한 기기와 지침서에 설명된 기기와의 차이점을 설명하는 노란색 지침서 변경 페이지가 이 지침서에 첨부되어 제공됩니다. 변경 페이지는 지침서 오류의 수정된 정보를 포함할 수 있습니다.

옵션

제조시 설정된 입력 전압에 따라 OE3 및 OE9의 옵션이 있습니다. 표준 제품을 115 Vac \pm 10%로 설정되어 있습니다. 설정된

입력 전압의 변경에 관한 정보는 2-6페이지 "입력 전원 요구 사항" 항목을 참조하십시오.

OE3: 입력 전압, 230 Vac \pm 10%, 47-63 Hz

OE9: 입력 전압, 100 Vac \pm 10%, 47-63 Hz

910: 하나의 추가 지침서

액세서리

아래의 액세서리는 전원 공급기와 함께 혹은 별도로 지역 애저런트 테크놀로지스 판매처에서 주문할 수 있습니다 (주소는 이 지침서의 뒷면에 나와 있습니다.)

Agilent 부품 번호 설명

5062-3432 표준 19"랙에 하나 혹은 두 개의 3 1/2" 높이의 공급기를 장착하기 위한 랙 키트

E361xA 전원 공급기의 모든 모델을 랙에 장착하기 위해서는 위의 랙 장착 키트가 필요합니다.

설명

이 전원 공급기는 작업대 또는 랙에 장착한 상태에서의 운용에 적합합니다. 크기는 소형이며 최대 정격 출력전류시에도 정격 출력 전압 전체를 공급할 수 있으며, 출력 범위 내에서 연속적으로 조정될 수 있는 조정이 용이한 정전압/정전류 전원 공급기입니다. 출력은 앞패널에서 조정될 수 있으며, 또한 뒷패널의 스위치 설정을 변경하여 원격조정을 할 수 있습니다. ("원격 운영 모드" 항목 참조). 이 계열의 각 모델은 표 1에 표시된 대로 전압은 60 볼트까지, 전류는 6암페어까지 최대 60와트의 출력 전력을 공급할 수 있습니다.

앞면의 전압 조정자는 전원 공급기를 정전류원으로 사용하는 경우에 전압의 상한치를 설정하기 위하여 사용하며, 전류 조정자는 전원 공급기를 정전압원으로 사용하는 경우에 전류의 상한치를 설정하기 위하여 사용되어집니다. 출력 전류 또는 출력 전압이 설정된 상한치를 초과하는 경우에는 정전류 운용 상태에서 정전압 운용 상태로 자동 변환되며 혹은 정전압 운용 상태에서 정전류 운용 상태로 자동으로 변환됩니다.

앞패널에는 측정 범위가 자동으로 변경되는 디지털 전압계(E3614A 단일 범위)와 단일 범위 디지털 전류계가 있습니다. 두 개의 3 1/2 자릿수 전압 및 전류 디스플레이는 출력 전압 및 전류를 정확하게 보여줍니다. 각 모델의 출력 범위는 사양 및 동작 특성표에 표시되어 있습니다.

OVP/CC SET 스위치는 OVP 트립 전압과 전류 제어 설정치를 표시하기 위하여 사용됩니다. 이 스위치를 누르면 전압 디스플레이는 OVP 트립 전압을 표시하며, 전류디스플레이는 전류 제어 설정치를 나타냅니다.

전원 공급기에는 앞면과 뒷면에 각각 출력 단자가 있습니다. 플러스 또는 마이너스 출력 단자를 접지에 연결할 수 있으며, 접지로부터의 전체 출력 전압은 240 Vdc를 초과할 수 없습니다.

사양

전원 공급기에 대한 자세한 사양은 표 1에 나타나 있습니다. 특별히 명기되지 아니하면 모든 사양은 저항성 부하를 가지고 전면판 단자에서 측정된 것입니다. 동작 특성은 제품의 기능에서 유용하지만 보증치 않는 정보를 제공합니다.

표 1. 사양 및 동작 특성

<p>*AC입력 내부 스위치를 가지고 100, 115, 또는 230 Vac로 변경할 수 있습니다. 100 Vac ± 0%, 47-63 Hz, 163 VA, 125 W 115 Vac ± 10%, 47-63 Hz, 163 VA, 125 W 230 Vac ± 10%, 47-63 Hz, 163 VA, 125 W</p> <p>DC 출력 전압 및 전류는 다음의 범위에서 앞패널 조정 및 원격 아날로그 조정을 통하여 설정될 수 있습니다. E3614A: 0 - 8 V, 0 - 6 A E3615A: 0 - 20 V, 0 - 3 A E3616A: 0 - 35 V, 0 - 1.7 A E3617A: 0 - 60 V, 0 - 1 A</p> <p>*출력 단자 출력 단자는 앞면과 뒷패널에 설치되어 있습니다. 출력 단자는 샤프로부터 전기적으로 격리되어 있으며, 플러스 또는 마이너스 단자는 접지 단자에 연결될 수 있습니다.</p> <p>부하 변동률 정전압 - 출력 전류가 0에서 전부하 전류까지 변할 때 0.01% + 2 mV 이하 정전류 - 출력 전압이 0에서 최대까지 변할 때 0.01% + 250 µA 이하</p> <p>입력 전압 변동률 정전압 - 입력 범위 내의 모든 전압 변화에 대해 0.1% + 2 mV 이하 정전류 - 입력 범위 내의 모든 전압 변화에 대해 0.01% + 250 µA 이하</p> <p>PARD (리플 및 잡음) 정전압: 200 µV rms 및 1 mV p-p (20 Hz-20 MHz) 이하 정전류: E3614A: 5mA rms 이하 E3615A: 2mA rms 이하 E3616A: 500 µA rms 이하 E3617A: 500 µA rms 이하</p> <p>운용 온도 범위 정격 출력에 대해 0 - 40°C까지 허용, 40°C-55°C에서는 섭씨 1도당 전류 1% 감소.</p> <p>*온도 계수 30분간 예열 후 매 °C의 최대 출력 변화치 정전압: 0.02% + 500 µV 이하 정전류: E3614A: 0.02% + 3mA 이하 E3615A: 0.02% + 1.5mA 이하 E3616A: 0.02% + 1mA 이하 E3617A: 0.02% + 0.5mA 이하</p>	<p>*출력 안정도 일정 입력, 일정 부하 및 상온에서 30분간 예열 이후 8시간 동안의 출력의 최대 변화 정전압: 0.1% + 5 mV 이하 정전류: 0.1% + 10 mA 이하</p> <p>과도 응답 시간 최대 부하에서 절반 부하까지, 또는 절반 부하에서 최대 부하까지의 출력 전류 변화에 대해 15 mV 내의 출력 회복 시간은 50 µsec 이하.</p> <p>전압계/전류계 정확도: 25°C ± 5°C에서 ±(출력의 0.5% + 2 카운트)</p> <p>전압계/전류계(프로그래밍)의 해상도: 전압: E3614A 10 mV E3615A 10 mV (0 - 20 V), 100 mV (20 V 이상) E3616A 10 mV (0 - 20 V), 100 mV (20 V 이상) E3617A 10 mV (0 - 20 V), 100 mV (20 V 이상) 전류: E3614A 10 mA E3615A 10 mA E3616A 1 mA E3617A 1 mA</p> <p>*과부하 보호 정전압 운용시에 정전류 회로는 출력 단자의 직접 단락을 포함한 모든 과부하들로부터 전원 공급기를 보호합니다. 정전압 회로는 정전류 운용 모드에서 출력 전압을 제한합니다.</p> <p>*과전압 보호 앞패널을 통하여 조절 가능한 트립 전압 E3614A: E3615A: E3616A: E3617A: 범위: 2.5-10 V 2.5-23 V 2.5-39 V 5-65 V 마진: 그릇된 트립을 피하기 위한 과전압 보호 설정치: 출력의 4% + 2 V</p> <p>*원격 아날로그 전압 프로그래밍 (25 ± 5°C) 0에서 10 V까지의 원격 가변 전압을 이용하여 0에서 최대 정격 출력 전압 또는 전류를 얻을 수 있습니다. 전압: 선형도 0.5% 전류: 선형도 0.5%</p> <p>전원 공급기는 프로그래밍 입력 ± 40 V까지 보호됩니다.</p> <p>원격 감지 감지선 저항이 감지도선당 0.5 ohms 이하이고 도선의 길이가 5 미터 이하인 감지도선을 이용하여 최대 0.5 V 부하 도선의 전압 강하를 교정할 때 부하 변동률 사양을 만족합니다.</p> <p>*원격 프로그래밍 속도 프로그래밍 입력 전압에서의 스텝 프로그래밍 입력 전압이 가해 진후 출력 전압이 초기값에서 새로 프로그램된 값의 허용치 (0.1%)까지 변경하는데 필요한 최대 시간.</p>
---	--

표 1. 사양 및 동작 특성 (계속)

		완전 부하	무 부하	DC 격리
상향:	E3614A:	3 msec	2 msec	출력 전압을 포함하여 한 개의 출력 단자와 접지간 최대 ±240 Vdc
	E3615A:	9 msec	6 msec	
	E3616A:	85 msec	85 msec	
	E3617A:	200 msec	200 msec	
하향:	E3614A:	7 msec	1.6 sec	*냉각: 공냉법이 사용됩니다.
	E3615A:	13 msec	2.2 sec	*무게: 기기 무게 12.1 lbs/5.5 Kg, 포장 후 무게 14.9 lbs/6.75 Kg
	E3616A:	65 msec	1.8 sec	* 동작 특성
	E3617A:	200 msec	3.2 sec	

설치

초기 검사

이 기기는 출하 전에 검사를 통하여 기계적, 전기적 결함이 없음이 판명되었습니다. 포장을 뜯 후 수송도중에 발생할 수 있는 파손 등을 점검합니다. 검사를 마칠 때까지 모든 포장용 물품을 보관합니다. 파손이 발견된 경우에는 수송자에게 클레임을 제기하거나 애질런트 테크놀로지스의 판매 및 서비스 사무실에 이를 통보합니다.

기계적 검사

이 검사를 통하여 손잡이나 연결부의 파손, 캐비넷 및 패널 표면의 상처 또는 긁힘, 그리고 미터계의 긁힘이나 파손 등의 유무를 판단합니다.

전기적 검사

"전원 공급시의 점검 절차" 항목은 간단한 전기적 검사 절차를 포함하며, 서비스 정보 단원의 "기능 시험"은 기기가 정상적으로 운용하는가를 확인하기 위한 기기 기능 검사를 포함합니다.

설치 데이터

이 기기는 벤치 운용이 가능한 상태로 출하됩니다. 따라서 전원을 연결하는 것만으로 운용 준비는 완료됩니다.

장소 및 냉각 방식

이 기기는 공냉식입니다. 운용중에 공기가 기기의 앞면과 뒷면으로 쉽게 흐를 수 있도록 충분한 공간이 있어야 합니다. 기기는 주위 온도가 40°C를 초과하지 않는 장소에서 사용해야 합니다. 최대 전류는 40°C-55°C에서 매 °C 마다 1%씩 감소합니다.

랙 장착

이 기기는 단독 또는 비슷한 기기와 함께 표준 19-인치 랙 패널에 장착될 수 있습니다. 이용 가능한 랙 액세서리는 2-4의 페이지 "액세서리"를 참조하십시오. 랙 장착 키트는 설치 설명서를 포함합니다.

외형도

그림 1은 기기의 크기를 보여줍니다.

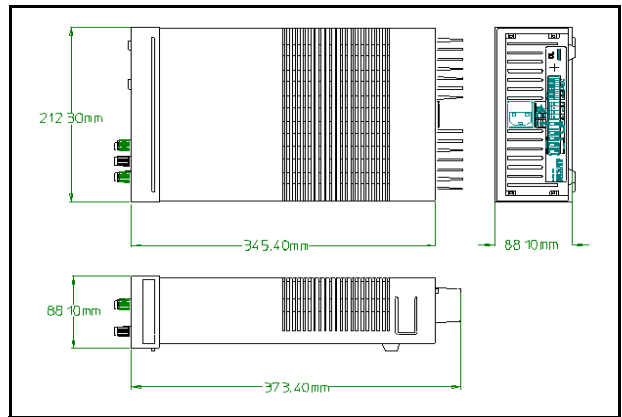


그림 1. 외형도

입력 전원 요구사항

이 전원 공급기는 100 및 115, 또는 230 Vac 47-63 Hertz 전원으로 운용이 가능합니다. 공장에서 설정된 입력 전압은 뒷패널의 라벨에 표시되어 있습니다. 필요할 경우 다음의 절차에 따라 입력 전압을 변경할 수 있습니다.

입력 전압 선택의 변환

입력 전압의 변환은 두 개의 부품(라인 선택 스위치와 뒷패널 퓨즈 F1)을 조정함으로써 이루어집니다. 기존 전압에서 다른 전압으로 변환하기 위해서는 다음의 절차를 따릅니다.

- 전원 코드를 분리합니다.
- 전원 공급기를 OFF 시키고, 일자형 드라이버를 커버의 뒷면 아랫부분의 틈 속으로 넣어서 사시의 양면으로부터 커버를 분리시킨 후에 커버를 위로 들어 올려서 커버를 분리합니다.

- c. 회로기판 위의 입력 전압 선택 스위치의 두 부분을 원하는 입력 전압으로 선택합니다(그림 2 참조).
- d. 뒷 패널 퓨즈 홀더에 설치되어 있는 퓨즈 F1의 정격을 검사하고 필요시 알맞은 퓨즈로 교체합니다. 100 및 115V 운용시에는 시간 딜레이용 2A 퓨즈를 사용하고, 230V인 경우에는 시간 딜레이용 1A 퓨즈를 사용합니다.
- e. 커버를 덮고 새로운 입력 전압 퓨즈를 나타내는 꼬리표나 라벨을 부착합니다.

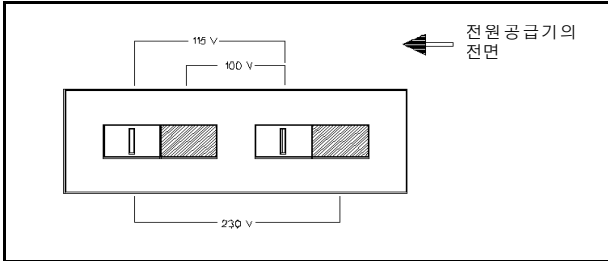


그림 2. 입력 전압 선택 스위치 (115 Vac 설정 예)

전원 코드

사용자를 보호하기 위해서 기기는 반드시 접지에 연결되어야 합니다. 이 기기는 콘덕터가 세 개인 전원 코드가 설치되어 있습니다. 세 번째 콘덕터는 접지선이며, 전원 코드를 적절한 콘센트에 연결하여 공급기는 접지됩니다.

사용자의 장소에서 사용되는 콘센트에 맞는 전원 코드가 공급됩니다. 알맞은 코드가 포함되어 있지 않은 경우에는 가까운 애질런트 테크놀로지스의 판매 사무실에 연락하여 알맞은 전원 코드를 신청하십시오.

운용 지침

개요

여기에서는 조정자 및 표시등에 대하여 설명하며, 사용할 수 있는 여러 운용 모드에 대한 정보를 제공합니다. 전면판에 조정자 및 표시등은 그림 3을 참조하십시오.

1. **입력 스위치:** 이 스위치를 누르면 전원 공급기가 켜지거나 꺼집니다.
2. **전압 조정자:** 시계 방향으로 돌리면 출력 전압을 증가시킵니다.
3. **전류 조정자:** 시계 방향으로 돌리면 출력 전류를 증가시킵니다.
4. **디스플레이 OVP/CC 설정 스위치:** 이 스위치를 누르면 VOLTS 디스플레이는 과전압 보호를 위한 전압 설정을 나타내며, AMPS 디스플레이는 설정된 출력 전류를 표시합니다. 프로그램된 값은 앞패널의 설정 또는 원격 전압 프로그램된 설정치입니다.
5. **OVP 조정 스크류 드라이버 조정자:** 디스플레이 OVP/CC 설정 스위치를 누르면서 작은 일자형 드라이버로 시계 방향으로 돌리면 과부하 보호의 설정치를 증가시킵니다.
6. **VOLTS 디스플레이:** 실제 출력 전압 또는 OVP 차단 설정치를 표시합니다.

7. **AMPS 디스플레이:** 실제 출력 전류 또는 출력 전류 설정치를 표시합니다.
8. **CV LED 표시등:** 이 등이 켜지면 출력 전압이 제어됨을 나타냅니다. 이 경우는 전원 공급기가 정전압 모드에서 운용됨을 뜻합니다.
9. **CC LED 표시등:** 이 등이 켜지면 출력 전류가 제어됨을 나타냅니다. 이 경우는 전원 공급기가 정전류 모드에서 운용됨을 뜻합니다.
10. **OVP LED 표시등:** 이 등이 켜지면 과전압에 의해 출력이 차단됨을 나타냅니다. 과부하의 원인을 제거하고 전원 공급기를 껐다가 다시 켜면 전원 공급기는 정상적으로 동작됩니다.

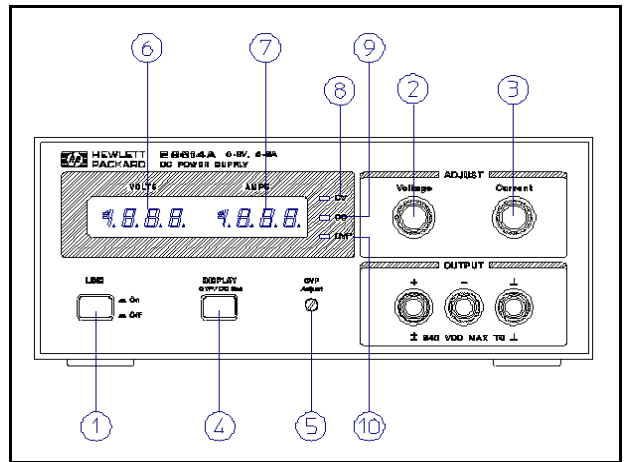


그림 3. 전면판 조정자 및 표시등

전원 공급시의 점검 절차

다음의 점검 절차는 그림 3에 있는 앞패널의 조정자 및 표시등의 사용 방법을 설명하며, 전원 공급기가 정상 운용 상태임을 확인할 수 있습니다.

- a. 전원 코드를 분리합니다.
- b. 뒷패널의 스위치 설정 상태가 그림 4와 같음을 확인합니다.
- c. 뒷패널 라벨을 검사하여 전원 공급기가 이용 가능한 입력 전압과 일치하는지를 확인합니다.(만약 일치하지 아니하면, "입력 전압 선택적 변환"을 참조하십시오.)
- d. 뒷패널에 있는 퓨즈가 입력 전압과 일치하는지를 확인합니다.
- e. 전원 코드를 연결하고 입력 스위치를 눌러서 켭니다.
- f. OVP/CC SET 스위치를 누르고 있는 상태에서 E3614A, E3615A, E3616A, 또는 E3617A에 대한 OVP 차단 전압이 각각 8.0, 20.0, 35.0, 또는 60.0 Vdc 이상으로 설정되도록 합니다. 그렇지 아니한 경우는 드라이버를 사용하여 OVP Adjust 조정자를 상향 조정합니다.
- g. 전압 조정자를 시계 반대 방향으로 완전히 돌려서 VOLTS 디스플레이가 0 Vdc가 되는가를 확인한 후에 다시 시계 방향으로 완전히 돌려서 최대 출력 전압이 되는가를 확인합니다.
- h. OVP/CC SET 스위치를 누르고 있는 상태에서 전류 조정자를 시계 반대 방향으로 완전히 돌리고 나서 다시 시계 방향으로 완전히 돌려 전류의 한계값이 0에서 최대 정격 전류값이 되는가를 확인합니다.

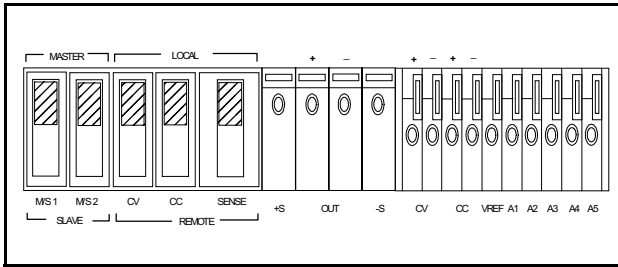


그림 4. 전원 공급시의 점검 절차를 위한 뒷패널 제어의 스위치 설정

운용 모드

전원 공급기의 운용 모드는 뒷패널 스위치의 설정에 따릅니다. 국지 운용 모드에서는 전원 공급기가 앞패널 조정자를 이용하여 (국지 프로그래밍) 출력 단자에서 직접 출력 전압을 감지합니다 (국지 센싱). 그 밖의 운용 모드는 원격 전압 감지 및 외부 전원을 사용한 출력 전압 및 전류의 원격 프로그래밍입니다.

국지 운용 모드

전원 공급기는 국지 운용 모드로 설정된 상태에서 출하됩니다. 국지 운용 모드를 위한 뒷패널 스위치의 설정은 그림 4와 같습니다. 전원 공급기는 일정한 전압(CV) 및 전류(CC) 출력을 공급합니다.

정전압 운용

전원 공급기를 정전압 운용으로 설정하려면 다음의 절차를 따릅니다.

- 전원 공급기는 ON시키고 전압 조정자를 돌려서 원하는 출력 전압으로 조정합니다(출력 단자는 개방된 상태).
- DISPLAY OVP/CC SET 스위치를 누르고 있는 상태에서 원하는 전류 한계치를 전류 조정자를 돌려서 조정합니다.
- 전원을 OFF시키고 나서 부하를 출력 단자에 연결합니다.
- 전원 공급기는 ON시키고 CV LED가 켜져 있는지를 확인합니다. 실제 운용중에 부하의 변동으로 전류 설정치를 초과할 경우에는 전원 공급기는 자동으로 정전류 운용으로 전환되며 출력 전압은 전류 설정치와 부하 저항 값에 의해 정해집니다.

정전류 운용

전원 공급기를 정전류 운용으로 설정하려면 다음의 절차를 따릅니다.

- 전원 공급기를 ON시킵니다.
- DISPLAY OVP/CC SET 스위치를 누르고 있는 상태에서 전류 조정자를 돌려서 원하는 출력 전류로 조정합니다.
- 전압 조정자를 돌려서 원하는 전압 한계치를 선택합니다.
- 전원 공급기의 전원을 OFF시키고 나서 부하를 출력 단자에 연결합니다.
- 전원 공급기를 ON시키고 CC LED가 켜져 있는지를 확인합니다.(만약 CV LED가 켜져 있으면 전압 한계치를 증가시킵니다. CC의 운용을 위해서는 전압 설정치는 전류 설정치와 부하 저항(Ω)을 곱한 값보다 커야 합니다.) 실제 운용 중에 부하의 변동으로 전압 한계치를 초과하게 되는 경우에는 전원

공급기는 자동으로 이미 설정된 전압 한계치의 정전압 운용 상태로 놓여지고 따라서 출력 전류값은 전압 한계치와 부하 저항값에 정해집니다.

과전압 방지 (OVP)

조정이 가능한 과전압 방지는 과전압시에 부하를 보호합니다. 출력 단자의 전압이 OVP Adjust 조정자에 의해 설정된 전압까지 증가하는 경우에는 (또는 외부에 의한 증가) 전원공급기의 OVP 회로는 출력 전압과 전류를 0으로 떨어뜨려 출력이 차단됩니다. OVP 전원 차단시에 OVP LED는 켜지게 됩니다.

OVP 차단 값이 전원 공급기의 운용 전압치에 너무 가깝게 설정되면 그릇된 OVP 차단이 발생될 수도 있습니다. 따라서 OVP 차단 전압치를 출력전압치의 4% +2 V 이상 더 높게 설정하여 부하의 과도 현상에 의한 그릇된 OVP에 의한 전원 차단을 방지하여야 합니다.

OVP 조정. OVP 전압은 다음의 절차에 따라 조정합니다.

- 전압 조정자를 시계 반대 방향으로 완전히 돌리고 나선 전원 공급기를 ON시킵니다.
- DISPLAY OVP SET 스위치를 누르고 있는 상태에서 일차형 드라이버를 사용하여 OVP Adjust 조정자를 원하는 OVP 차단값으로 설정합니다.
- CC 또는 CV 운용 절차에 따라 출력 전압 또는 전류값을 설정합니다.

OVP 재설정. OVP 차단이 발생하면 전원 공급기를 OFF한 후, 1 초 이상 경과 후에 다시 전원 공급기를 ON시킵니다. OVP 차단이 계속되면 부하 및 감지 단자의 연결 상태를 검사하고 설정된 OVP의 최대값을 검사하십시오.

NOTE

강한 정전기 방전이 발생될 때, 전원 공급기는 OVP 차단이 걸려서 출력이 단락되므로 위험한 ESD 전류로부터 부하를 안전하게 보호할 수 있습니다.

부하의 연결

전원 공급기의 출력은 접지와 분리됩니다. 양쪽 출력 단자 중에 하나를 접지시키거나 출력 전압이 접지에서 최대 240 V까지 사용될 수 있습니다. 접지와 출력 단자 사이의 최대 출력 전압은 240 Vdc를 초과할 수 없습니다.

여러 개의 부하를 전원 공급기의 출력 단자에 연결할 때에는 서로 다른 쌍의 연결선을 사용합니다. 이 경우에 부하 사이의 상호 커플링 현상을 최소화하고 전원 공급기의 낮은 출력 임피던스의 효과를 최대로 유지할 수 있습니다. 잡음 영향을 줄이기 위하여 각 연결선의 쌍은 꼬이고 차폐되어 있는, 가능한 한 짧은 것이어야 합니다.(차폐선을 사용하는 경우에는, 한쪽을 전원 공급기의 접지에 연결하고 다른 한쪽은 연결하지 않습니다.)

출력 배전 단자가 전원 공급기로부터 멀리 떨어져야 하는 경우에는 꼬이거나 차폐된 전선으로 전원 공급기의 출력 단자와 원격 배전 단자를 연결하고 부하를 개별적으로 원격 배전 단자에 연결합니다.

이 경우에는 원격 전압 감지를 사용해야 합니다("원격 전압 감지" 단락 참조).

정격 출력 이상에서의 운용

출력조정자는 정격출력의 5% 초과치까지 전압 또는 전류를 조절할 수 있습니다. 전원 공급기는 손상됨이 없이 5% 초과 범위 영역에서 운용될 수 있으나 이 영역에서 모든 기능 사양을 만족함은 보장되지 않습니다.

원격 운용 모드

원격 운용 모드는 원격 전압 감지와 원격 전압 프로그래밍이 있습니다. 뒷패널 스위치의 설정을 변경하고 부하를 뒷패널 단자에 연결하여 원격 운용 모드를 사용할 수 있습니다. 단면적이 0.75에서 1.5 mm²인 단선은 간단히 단자의 구멍속으로 집어넣어서 연결시킬 수 있으며 좀더 가는 선은 오렌지 색의 레버를 눌러서 단자에 연결시킬 수 있습니다.

CAUTION

뒷 패널 스위치의 설정 또는 연결상태를 변경하는 동안에는 전원 공급기를 꺼야 합니다. 이렇게 함으로써 부하의 손상 가능성 및 뜻하지 않은 출력으로 인한 OVP 차단을 방지할 수 있습니다.

원격 전압 감지

원격 전압 감지는 부하에서 좋은 레귤레이션을 유지하고, 전원 공급기와 부하 사이 도선의 전압 강하에 의한 레귤레이션의 성능 저하를 줄이기 위하여 사용됩니다. 원격 전압 감지를 이용하면 전압이 공급기의 출력 단자가 아닌 부하에서 감지됩니다. 이 경우 전원 공급기는 자동으로 부하 도선에서의 전압의 강하를 보정하고 레귤레이션을 향상시킬 수 있습니다.

원격 감지 모드 사용시, OVP 회로는 주 출력 단자가 아닌 감지 단자에서 전압을 감지합니다.

NOTE

원격 전압 감지 모드는 각 리드선에서 0.5 V까지 전압강하를 보상하며 OVP 회로가 연결된 출력 단자와 내부 감지 저항 사이에 0.1 V까지 전압 강하가 있을 수도 있습니다. 따라서 OVP 회로가 감지한 전압은 부하 전압보다 1.1V 만큼 많을 수도 있습니다. 원격 감지 사용시 OVP 트립 전압을 재조정하여야 합니다.

정전압 변동률. 감지 도선에서의 전압 강하는 CV 부하 변동률에 직접 영향을 미칩니다. 좋은 성능을 유지하기 위하여는 감지 도선 저항을 각 도선당 0.5 Ω 또는 그 이하로 유지합니다.

원격 감지 연결. 원격 감지를 위하여는 그림 5에 보여진 것처럼

뒷 패널 스위치의 설정을 변경하고, 부하 도선은 + 및 - 출력 단자와 부하를 연결하고, 감지 도선은 +S 및 -S 단자와 부하를 연결합니다.

CAUTION

감지 도선을 부하에 연결하는 경우에는 극성에 유의합니다.

출력 잡음. 감지 도선에 부가된 모든 잡음은 전원 공급기의 출력 전압에 나타나고 CV 부하 변동률의 저하를 가져올 수 있습니다. 감지 도선을 꼬아서 외부 잡음으로부터의 영향을 억제하고 부하 도선과 가깝게 평행으로 유지합니다. 잡음이 많은 환경에서는 감지도선을 차폐시킬 필요성이 있습니다. 차폐선은 전원 공급기쪽의 끝부분만 접지시킵니다. 차폐선을 감지용 도선으로 사용해서는 안됩니다.

안정성. 전원 공급기를 원격 감지로 사용하는 경우에 부하 도선의 임피던스와 부하의 캐패시턴스에 의하여 필터가 형성될 수 있으며, 이는 전원 공급기의 CV 피드백 루프의 일부가 됩니다. 이 필터에 의하여 형성되는 부가적인 위상 변이는 공급기의 안정성을 저하시키고 열악한 과도 응답 기능 또는 루프 안정성의 원인이 되며, 최악의 경우에는 발진의 원인이 되기도 합니다. 도선을 가능한 짧게 유지하고, 꼬아서 부하 도선의 인덕턴스를 제거하고, 부하의 캐패시턴스를 가능한 작게 합니다. 부하의 도선은 가능한 직경이 큰것으로 하여 각 도선에서 전압의 강하가 0.5 V 이상이 되지 않도록 합니다.

감지 도선은 전원 공급기의 피드백 제어 루프의 일부입니다. 원격 감지 운용시에 감지 도선 또는 부하의 도선이 연결상태가 개방되면 여러 가지의 원치 않는 영향을 초래할 수도 있습니다. 특히 감지 도선의 경우에는 연결 상태를 확실하게 하십시오.

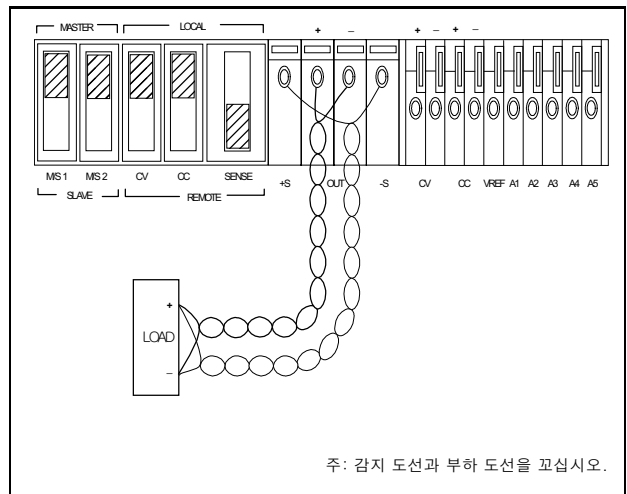


그림 5. 원격 전압 감지

원격 아날로그 전압 프로그래밍

원격 아날로그 전압 프로그래밍은 원격 가변 전압을 이용하여 정격 출력 전압 또는 전류의 제어를 가능케 합니다. 프로그래밍(외부) 전압은 10 V를 초과하지 않아야 합니다. 프로그래밍 전압의

안정성은 직접적으로 출력의 안정성에 영향을 줍니다. 앞패널의 전압 조정자는 원격 아날로그 프로그래밍시에는 중지됩니다.

CAUTION

전원 공급기에는 원격 프로그래밍 전압이 10 Vdc 이상인 경우, 정격 출력 전압 또는 전류의 120% 이상 초과되는 것을 방지하기 위하여 클램프 회로가 포함되어 있습니다. 고의적으로 전원 공급기를 정격 이상에서 운용하지 않도록 하십시오. 프로그래밍 전압은 10V로 제한하십시오.

원격 프로그램 연결. 원격 프로그래밍은 뒷패널 스위치의 설정을 변경하고 외부 전압을 뒷패널의 "CV" 또는 "CC"의 + 및 - 단자에 연결하여야 합니다. 프로그래밍 도선에서 인식된 잡음은 공급기의 출력에 나타나며 레귤레이션 성능의 저하를 초래할 수 있습니다. 잡음을 줄이기 위하여 도선을 꼬거나 차폐된 두개의 도선을 이용하고, 차폐선의 한쪽 끝을 접지시킵니다. 차폐선은 도선으로 사용하지 않습니다.

원격 감지 및 원격 아날로그 프로그래밍 모드를 동시에 사용할 수 있습니다.

원격 프로그래밍, 정전압. 그림 6은 출력 전압의 원격 조정을 위한 뒷패널의 스위치 설정 및 단자의 연결상태를 보여줍니다. 원격 프로그래밍 전압의 1 Vdc 변경은 다음과 같이 출력 전압의 변경을 초래합니다.

E3614A: 0.8 Vdc E3615A: 2.0 Vdc E3616A: 3.5 Vdc
E3617A: 6.0 Vdc

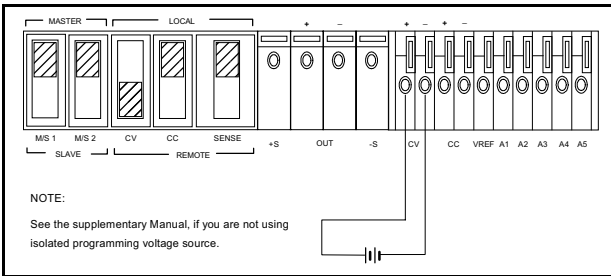


그림 6. 원격 전압 프로그래밍, 정전압

원격 프로그래밍, 정전류. 그림 7은 출력 전류의 원격 조정을 위한 뒷면 패널의 스위치 설정 및 단자의 연결상태를 보여줍니다. 원격 프로그래밍 전압의 1 Vdc 변경은 다음과 같이 출력 전류의 변경을 초래합니다.

E3614A: 0.6 Adc E3615A: 0.3 Adc E3616A: 0.17 Adc
E3617A: 0.1 Adc

원격 프로그래밍 속도. 2-5 페이지의 "사양 및 동작 특성"을 참조하십시오.

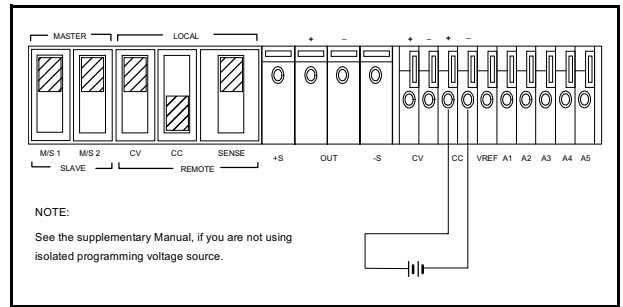


그림 7. 원격 전압 프로그래밍, 정전류

다수 - 전원 공급기 운용

보통 병렬 및 자동-병렬 운용은 출력 전류의 증가를 가져오며, 보통 직렬 및 자동-직렬 운용은 출력 전압의 증가를 가져옵니다. 자동 트래킹은 하나 이상의 전원 공급기의 출력 전압을 단일 제어 가능케 합니다. 뒷패널 스위치를 적절히 설정하고 부하를 연결하여 다수-전원 공급기를 운용할 수 있습니다. 단면적이 0.75에서 1.5 mm²인 단선은 간단히 단자의 구멍속으로 집어넣어서 사용할 수 있으며 좀 더 가는 선은 오렌지 색의 레버를 눌러서 연결시킬 수 있습니다.

보통 병렬 연결

CV/CC 자동 변환 운용이 가능한 두 개 이상의 전원 공급기를 가지고 하나의 전원 공급기에서 얻을 수 있는 것 보다 더 큰 전체 출력 전류를 얻기 위하여 병렬로 연결합니다. 전체 출력 전류는 각 전원 공급기의 출력 전류의 합산입니다. 각 전원 공급기의 출력 전압은 개별적으로 설정할 수 있습니다. 하나의 전원 공급기의 출력 전압 조정자를 원하는 출력 전압으로 설정합니다. 다른 전원 공급기의 출력 전압을 약간 더 높게 설정합니다. 더 높은 출력 전압이 설정된 공급기는 정전류 출력을 제공하고 낮은 출력 전압이 설정된 공급기의 출력과 같아질 때까지 출력 전압을 낮추며, 낮은 출력 전압이 설정된 공급기는 정전압 운용상태를 유지하고 부하의 전류 요구치에 부합하기 위하여 정격 출력 전류의 일부분을 제공합니다. 그림 8은 두 개의 공급기의 보통 병렬 운용을 위한 뒷패널의 스위치 설정 및 단자의 연결상태를 보여줍니다.

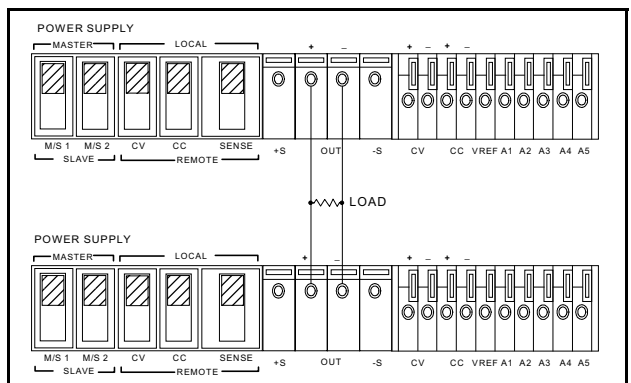


그림 8. 두 개의 전원 공급기의 보통 병렬 운용

자동 병렬 운용

자동 병렬 운용은 모든 부하 상태에서 모든 전원 공급기의 동등한 전류의 분담을 허용하고, 하나의 마스터 공급기에서 출력 전류의 완전한 제어를 가능케 합니다. 제어 유닛은 마스터로 명명하고 제어되는 유닛은 슬레이브로 명명합니다. 일반적으로 자동 병렬 운용시에 두 개의 공급기는 전체 정격 전류에서 전류 감지 저항에 같은 전압이 형성되어야 하므로 모델 번호가 같은 공급기만 연결하는 것을 원칙으로 합니다. 각 슬레이브의 출력 전류는 마스터와 같습니다. 그림 9는 두 공급기의 자동 병렬 운용을 위한 뒷패널의 스위치 설정 및 단자 연결 상태를 나타내며 그림 10은 세 개의 공급기에 대한 스위치 설정 및 단자 연결 상태를 보여줍니다.

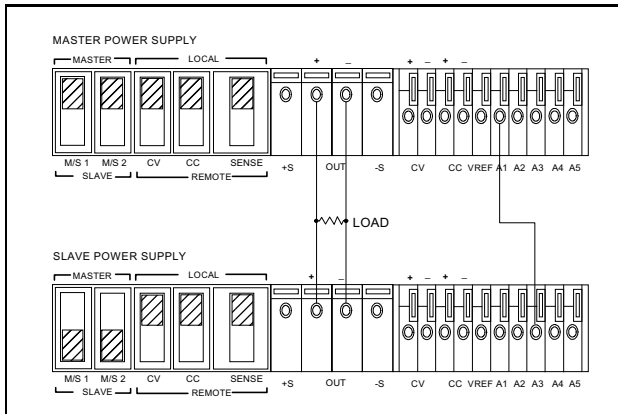


그림 9. 두 개의 공급기의 자동 병렬 운용

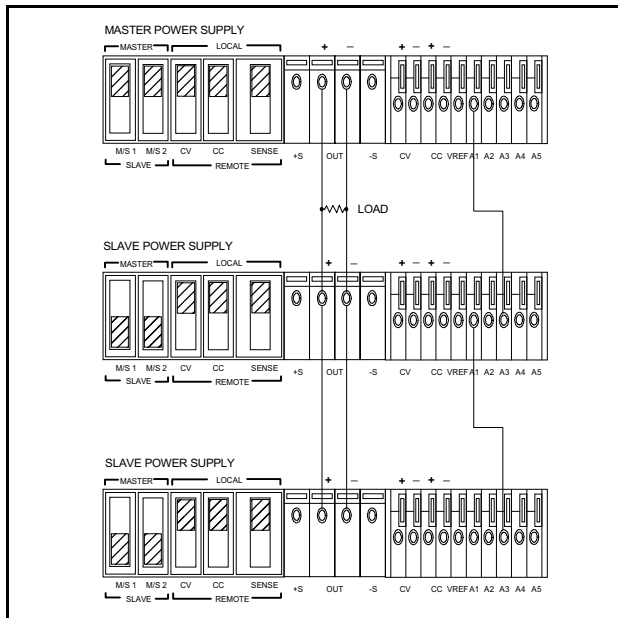


그림 10. 세 개의 공급기의 자동 병렬 운용

전압과 전류의 설정 . 슬레이브 유닛의 전류 조정자를 완전히 시계방향으로 돌립니다 . 원하는 출력 전압 및 전류를 설정하기

위하여 마스터 유닛의 조정자를 조정합니다. 마스터 유닛은 완전한 정상 상태에서 운용되며, 정전압 또는 정전류 운용을 위한 설정이 가능합니다. 슬레이브가 CV 운용 상태에 있는지를 확인합니다.

두 공급기의 자동 병렬 운용시에 전체 출력 전압은 마스터 유닛의 전압 설정과 같고 전체 출력 전류는 마스터 유닛의 전류의 두배가 됩니다. 일반적으로 공급기가 두 개인 경우, 자동 병렬 출력 전류(Io)는 다음과 같습니다.

$$I_o = I_m + I_s = 2I_m$$

여기서, I_m = 마스터 유닛의 출력 전류

I_s = 슬레이브 유닛의 출력 전류

NOTE

자동 병렬 연결된 유닛에서의 같은 전류는 같은 부하 도선 전압 강하를 요구합니다. 서로 같은 전압 강하를 보장하기 위하여 동일한 길이의 도선을 사용하여 각 공급기를 부하에 연결합니다. 이것이 가능하지 않은 경우에는 전원 공급기를 동일한 전압 강하 도선을 이용한 쌍분배 단자에 연결하고, 이 분배 단자를 한 쌍의 리드선으로 부하에 연결합니다.

과전압 방지. 마스터 유닛의 OVP 조정자를 이용하여 원하는 OVP 한계치를 설정합니다. 슬레이브 유닛의 OVP 한계치를 마스터 유닛의 것보다 더 높게 설정합니다. 마스터 유닛이 OVP에 의해 차단되는 경우에 마스터는 슬레이브 유닛의 출력 전압을 0V로 프로그래밍합니다. 슬레이브 유닛이 OVP에 의해 차단되는 경우에는 슬레이브 유닛만 정지됩니다. 이 경우에 마스터와 다른 슬레이브는 CV에서 CC 운용으로 변경됩니다.

원격 감지. 자동 병렬 운용에서 원격 감지를 하기 위해서는 원격 감지 도선을 마스터 유닛에만 연결합니다.

원격 아날로그 전압 프로그래밍. 자동 병렬 운용에서 원격 프로그램을 하기 위해서는 원격 프로그래밍 지침서에 의거하여 원격 감지 도선을 마스터 유닛에 연결합니다.

보통 직렬 운용

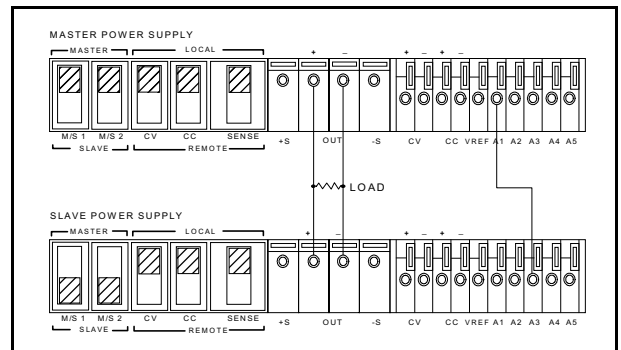


그림 11. 두 개 공급기의 보통 직렬 운용

두 개 이상의 전원 공급기의 직렬 운용에서는 한 개의 공급기에서 보다 더 높은 전압을 얻을 수 있으며, 공급기의 출력 DC 격리 전압 치인 ±240 V까지 가능합니다. 직렬로 연결된 공급기는 하나의 부하를 양쪽의 공급기에 연결하거나, 각 공급기에 각각의 부하를 연결하여서 운용이 가능합니다. 이 공급기들은 역방향 다이오드가 출력 단자 사이에 연결되어 있어서, 공급기를 직렬로 연결하여 운용하는 경우에 부하가 단락된 경우나, 공급기들이 동시에 켜지지 않는 경우에도 파손을 방지하도록 되어 있습니다. 이 직렬 방식으로 연결하는 경우에 출력 전압은 각 공급기의 합산이 됩니다. 따라서 원하는 출력 전압을 얻기 위하여 각 공급기를 조정합니다. 그림 11은 두 개의 전원 공급기를 보통 직렬로 연결한 경우, 뒷패널의 스위치 설정과 단자의 연결 상태를 보여줍니다.

자동 직렬 운용

자동 직렬 운용은 공급기들이 같거나 비례적인 전압 분배를 허용하며 하나의 마스터 유니트에서의 출력 전압의 조정을 허용합니다. 슬레이브의 전압은 마스터의 앞패널 전압 조정자의 설정과 전압 디바이더인 저항에 의하여 결정됩니다. 마스터 유니트는 연결된 전원 공급기 중에서 극성이 가장 "+"인 쪽에 연결되어야 합니다. 모든 직렬 유니트의 출력 전류 조정자의 설정이 가능하며 전류의 한계치는 가장 낮게 설정된 유니트의 한계치와 같습니다. 출력 전류 조정자중에 너무 낮게 설정된 것이 있으면 정전류 제어로 자동 변환되며 출력 전압은 낮아집니다. 그림 12는 두 개의 전원 공급기를 자동 직렬 연결한 경우, 뒷패널의 스위치 설정과 단자의 연결 상태를 보여주며 그림 13은 세 개의 전원 공급기를 자동 직렬 연결한 경우를 보여줍니다. 각각 독립된 저항을 가진 두 유니트의 자동 직렬 운용은 ± 전압 트래킹 운용이 됩니다.

자동 직렬 운용이 가능한 모든 유니트는 모델 번호에 관계없이 자동 직렬로 연결하여 사용할 수 있습니다. 마스터 공급기가 정전류 운용으로 설정되면 마스터 슬레이브 조합은 정전류로 작동합니다.

CAUTION

접지에서의 전체 출력 전압은 240 V를 초과하지 않아야 합니다.

저항의 선택. 외부 저항은 슬레이브 유니트에서 공급되는 마스터 유니트의 전압 설정의 일부(또는 몇 배수)를 제어합니다. 두 공급기의 자동 직렬의 경우에 R1과 R2의 비율은 다음과 같습니다.

$$\begin{aligned} (R1+R2)/R1 &= (Vo/Vm) \\ R2/R1 &= (Vs/Vm) \end{aligned}$$

여기서 V_o = 자동 직렬 전압 = $V_s + V_m$
 V_m = 마스터 유니트의 출력 전압
 V_s = 슬레이브 유니트의 출력 전압

예를 들어, E3617A를 슬레이브 유니트로 사용하고 $R2=50\text{ k}\Omega$ ($1/4\text{ watt}$)를 선택하면, 위의 식으로부터,
 $R1 = R2(V_m/V_s) = 50(V_m/V_s)\text{ k}\Omega$

공급기의 온도 계수와 안정 기능을 유지하기 위하여 안정된 낮은 잡음치의 저항을 선택합니다.

NOTE

안정된 동작을 위해서 $0.1\text{ }\mu\text{F}$ 캐패시터를 R2 (두 개의 공급기 운용시) 혹은 R2 및 R4(세 개의 공급기 운용시)와 병렬로 연결하여 사용하는 것을 권장합니다.

전압 및 전류의 설정. 원하는 출력 전압 및 전류를 설정하기 위하여 마스터 유니트의 조정자를 이용합니다. 슬레이브 유니트의 전압 조정자는 정지됩니다. 마스터 유니트의 전압 조정자를 돌리면 마스터 유니트의 전압과 슬레이브 유니트의 전압이 외부 저항의 비에 의해 결정되면서 직렬 운용의 출력이 연속적으로 변합니다. 슬레이브가 CC 운용으로 변경되는 것을 방지하기 위하여 슬레이브 유니트의 전류 설정치를 마스터 유니트의 전류 설정치보다 높게 설정합니다.

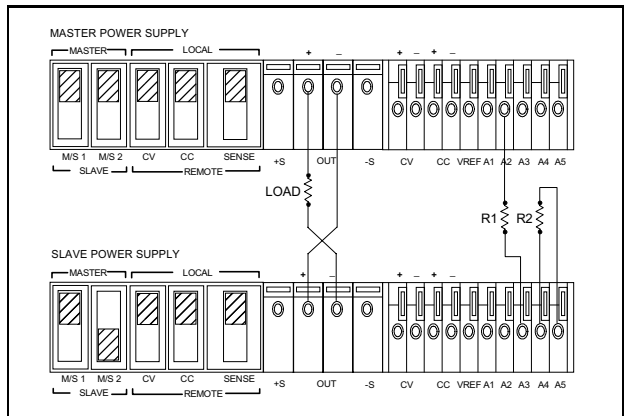


그림 12. 두 개 공급기의 자동 직렬 운용

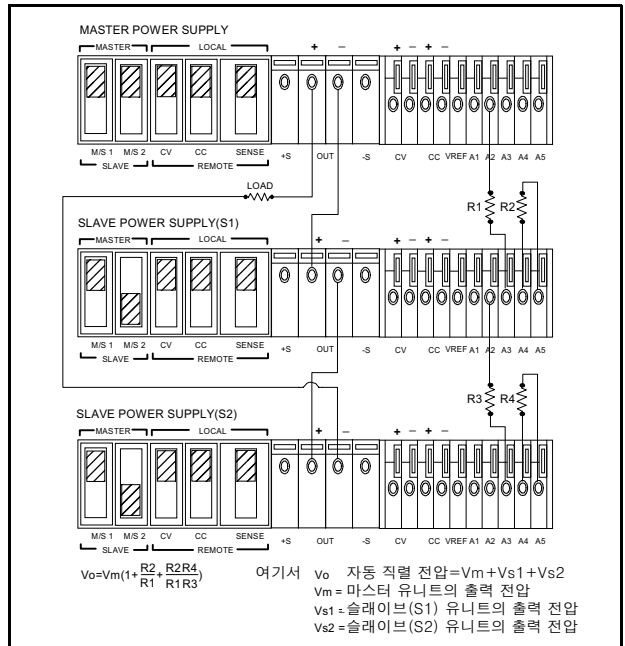


그림 13. 세 개 공급기의 자동 직렬 운용

$$V_o = V_m \left(1 + \frac{R_2}{R_1} + \frac{R_2 R_4}{R_1 R_3} \right)$$

여기서 V_o = 자동 직렬 전압 = $V_m + V_{s1} + V_{s2}$
 V_m = 마스터 유니트의 출력 전압
 V_{s1} = 슬레이브 (S1) 유니트의 출력 전압
 V_{s2} = 슬레이브 (S2) 유니트의 출력 전압

CC 운용 상태에 있는 경우의 전체 출력 전류는 마스터 유니트의 출력 전류치와 같으며, CV 운용 상태에 있는 경우의 전체 출력 전압은 마스터 유니트와 슬레이브 유니트의 출력 전압치의 합과 같습니다.

과전압 보호. 직렬 운용시, 출력 전압보다 높은 전압에서 OVP 차단이 되도록 각 유니트의 OVP 전압을 설정합니다. 마스터 유니트가 차단되는 경우에는 슬레이브 유니트를 제로 출력으로 프로그램합니다. 슬레이브 유니트가 차단되는 경우에는 스스로만 차단됩니다 (차단된 슬레이브 유니트 다음에 연결되어 있는 다른 모든 슬레이브 유니트도 차단됨). 마스터는 (차단된 슬레이브 유니트보다 마스터 유니트에 가까이 연결된 슬레이브를 포함하여) 계속하여 출력 전압을 공급합니다.

원격 감지. 자동 직렬 운용에서 원격 감지를 하기 위해서는 마스터 유니트의 SENSE 스위치를 Remote로 설정하고 슬레이브 유니트의 SENSE 스위치를 Remote로 설정합니다.

원격 아날로그 전압 프로그래밍. 자동 직렬 운용에서 원격 아날로그 프로그램 하기 위해서는 프로그램 전압(외부)을 마스터 유니트의 "CV" 또는 "CC" 단자에 연결하고 마스터 유니트의 "CV" 또는 "CC" 스위치를 Remote로 설정합니다.

자동 트래킹 운용

전원 공급기의 자동 트래킹 운용 마스터와 슬레이브의 출력극성이 공통 버스 또는 접지를 기준으로 같은 것을 제외하면 자동 직렬 운용과 비슷합니다. 이 운용은 모든 전원 공급기의 출력을 동시에 올리거나 내릴 때, 또는 비례적인 제어가 필요한 경우에 사용됩니다.

그림 14와 15는 마이너스 출력 단자를 공통 또는 접지로 연결된 자동 트래킹의 운용을 보여줍니다. 두 공급기의 자동 트래킹일 경우에 마스터 유니트 출력 전압의 $R2/(R1+R2)$ 가 슬레이브 유니트의 출력을 제어하기 위해서 슬레이브 유니트의 비교 증폭기 입력 중의 하나로 공급됩니다. 자동 트래킹 운용에서의 마스터 유니트는 출력 전압이 가장 크고 극성이 가장 높아야 합니다. 공급기의 전압을 증가 혹은 감소시키는 기능은 마스터 유니트에서 제어됩니다.

공급기의 온도 계수와 안정 기능을 유지하기 위하여 안정된 낮은 잡음치의 외부 저항을 사용합니다.

저항의 선택. 외부 저항은 슬레이브 유니트에서 공급되는 마스터 유니트의 전압 설정치의 일부를 제어합니다. 두 공급기의 자동 트래킹인 경우에 R1과 R2의 비율은 다음과 같습니다.

$$R2/(R1+R2) (Vs/Vm)$$

여기서, Vm = 마스터 유니트의 출력 전압
 Vs = 슬레이브 유니트의 출력 전압

NOTE

안정된 동작을 위해서 0.1 μF 캐패시터를 R2 (두 개의 공급기 운용시) 혹은 R2와 R4(세 개의 공급기 운용시)와 병렬로 연결하여 사용하는 것을 권장합니다.

전압 및 전류의 설정. 양쪽 유니트의 출력 전압을 설정하기 위하여 마스터 유니트의 전압 조정자를 이용합니다. 마스터 유니트가 CV 운용 상태에 있는 경우에 마스터의 출력 전압 (Vm)은 마스터 유니트의 전압의 설정치와 같게 되고, 두 공급기의 자동 트래

킹인 경우에 슬레이브 유니트의 전압은 $Vm(R2/(R1+R2))$ 가 됩니다. 슬레이브 유니트의 전압 조정자는 정지됩니다. 마스터와 슬레이브 유니트의 CV 운용을 보장하기 위해 마스터와 슬레이브 유니트의 전류 조정자를 요구되어지는 전류보다 높게 설정합니다.

과전압 보호. 각 유니트의 OVP 차단 전압은 자동 트래킹 운용시에 출력 전압보다 더 높게 설정합니다. 마스터 유니트가 차단되는 경우는 모든 슬레이브 유니트를 제로 출력으로 프로그램합니다. 슬레이브 유니트가 차단되는 경우에는 스스로만 차단시킵니다.

원격 감지. 자동 트래킹 운용에서 각 유니트를 독립적으로 원격 감지를 하기 위해서는 이전 항목에 주어진 원격 감지 설명에 따라 각 기기를 원격 감지로 설정합니다.

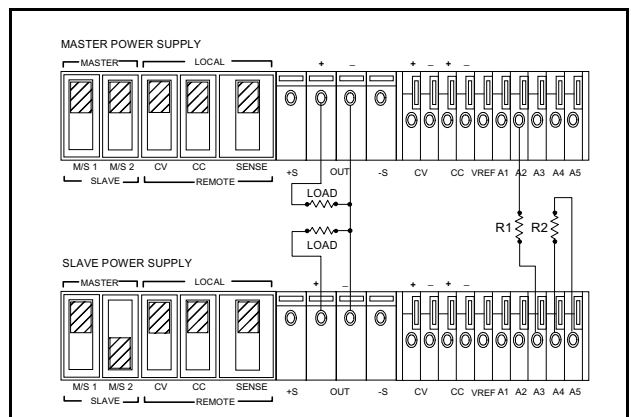
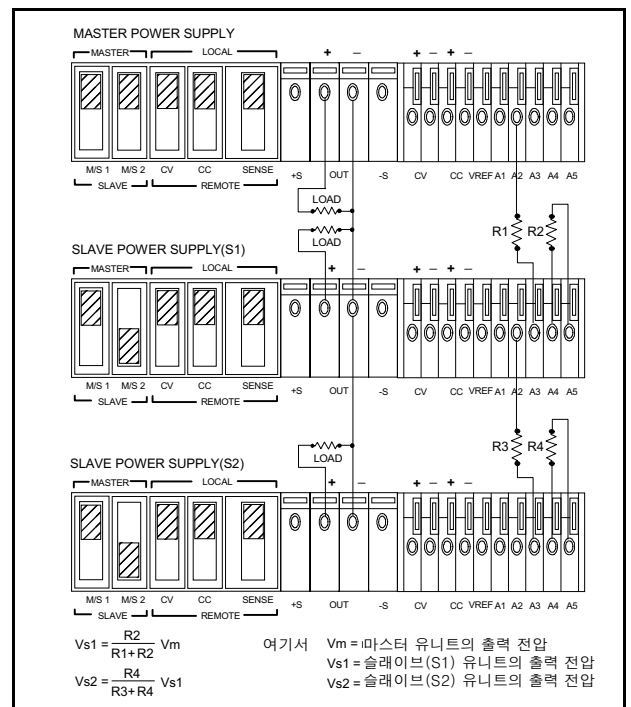


그림 14. 두 개 공급기의 자동 트래킹 운용



여기서 Vm = 마스터 유니트의 출력 전압
 $Vs1$ = 슬레이브 (S1) 유니트의 출력 전압
 $Vs2$ = 슬레이브 (S2) 유니트의 출력 전압

$$Vs1 = \frac{R2}{R1+R2} Vm$$

$$Vs2 = \frac{R4}{R3+R4} Vs1$$

그림 15. 세 개 공급기의 자동 트래킹 운용

원격 아날로그 전압 프로그래밍. 양쪽 유니트의 출력 전압을 동시에 원격 아날로그 프로그래밍하기 위해서는 원격 감지 프로그램 설명에 따라 마스터 유니트만 원격 전압 프로그래밍을 위하여 설정합니다. 슬레이브 유니트에서 제공되는 출력 전압의 비를 변경하기 위해서는 두 개 공급기의 자동 크래킹인 경우에 R2 대신에 가변 저항을 연결합니다. 각 유니트의 출력 전류 설정치를 독립적으로 원격 프로그래밍하기 위해서는 "원격 프로그램. 정전류" 항목의 설명에 따라 출력 전류의 원격 제어를 위하여 각 유니트를 설정합니다.

부하의 고려사항

여기에서는 출력에 여러 종류의 부하를 연결했을 때 공급기를 운용하는데 따르는 정보를 제공합니다.

펄스 부하

전원 공급기는 출력 전류의 증가에 (미리 설정된 한계치 이상) 따라 정전압원에서 정전류원으로 자동적으로 변경됩니다. 미리 설정된 한계치가 평균 출력 전류보다 높을 지라도 높은 피크 전류(펄스 부하시 나타남)가 한계치를 초과하여 크로스 오버를 야기할 수도 있습니다. 따라서 모드의 변경을 초래할 수 있습니다. 이 변경을 피해야 할 경우에는 설정치를 평균치 대신 피크에 맞춥니다.

역 전류 부하

전원 공급기에 연결된 액티브 부하는 운용 주기의 도중에 전원 공급기에 역 전류를 공급할 수 있습니다. 외부 소스가 전류를 전원 공급기에 공급하면 전원 공급기의 레귤레이션이 나빠지며 전원 공급기 출력 콘덴서에 손상을 입힙니다. 위의 상황을 피하기 위하여 공급기에 더미 부하 저항을 연결하여 전원 공급기가 부하 기기의 운용주기 전체를 통하여 전류를 공급할 수 있도록 할 필요가 있습니다.

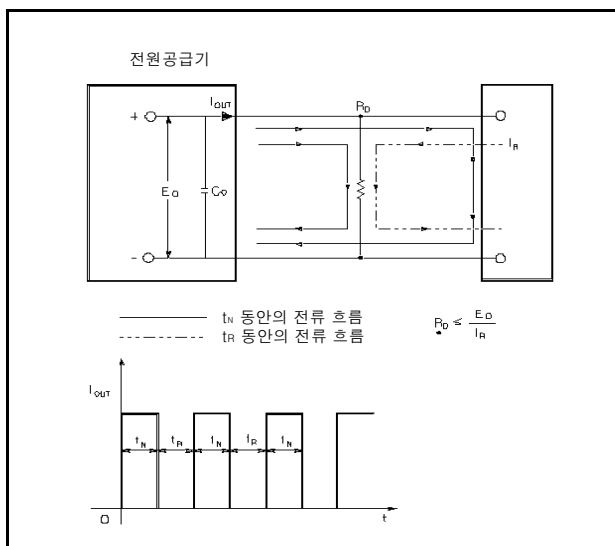


그림 16. 역 전류 부하의 해결 방안

출력 캐피시턴스 용량

공급기의 출력 단자에 연결되어 있는 내부 캐피시터는 정전압 운용시에 짧은 고 전류 펄스를 공급합니다. 외부적으로 추가되는 캐피시터는 펄스 전류 기능을 향상시키거나 전류 제한 회로가 제공하는 안전성을 저하시킵니다. 고 전류 펄스는 평균 출력 전류가 전류 제한 회로를 운용시키기 전에 부하의 부품에 손상을 가할 수 있습니다.

정전류 운용시의 출력 캐피시턴스 영향은 다음과 같습니다.

- 공급기의 출력 임피던스는 주파수의 증가와 함께 감소합니다.
- 부하 저항이 변할 때 출력 전압의 회복 기간은 증가합니다.
- 부하 저항이 급격히 줄어들면 부하에 높은 서지 전류가 일어나서 높은 전력 손실을 야기합니다.

역 전압 부하

하나의 다이오드가 역방향으로 출력 단자에 연결되어 있습니다. 이 다이오드는 출력 전하 콘덴서와 출력 단자 사이에 인가된 역전압의 영향으로부터 직렬 트랜지스터를 보호합니다. 예를 들면, 두 공급기의 직렬 운용에서의 전원이 하나의 공급기에서 제거된 경우에 다이오드는 전원이 가해지지 않은 전원 공급기를 역 극성의 전압에 의한 피해로부터 보호합니다.

직렬 트랜지스터가 역 전압에 견디지 못하므로 또 하나의 다이오드는 직렬 트랜지스터에 연결되어 있습니다. 이 다이오드는 병렬 또는 자동 병렬 운용시 어느 하나의 전원 공급기가 다른 전원 공급기 보다 먼저 전원이 인가될 때 직렬 정류 트랜지스터를 보호합니다.

배터리 충전

전원 공급기의 OVP 회로에는 OVP 가 동작되면 기기의 출력을 단락시키는 크로바 SCR을 포함하고 있습니다. 만약 배터리 등의 외부 전압이 출력 단자에 연결되고 OVP가 동작된 경우, SCR은 지속적으로 많은 양의 전류를 공급받아 전원 공급기에 손상을 가할 수 있습니다. 이 경우를 피하기 위하여 그림 17과 같이 출력 단자에 직렬로 다이오드를 연결해야 합니다.

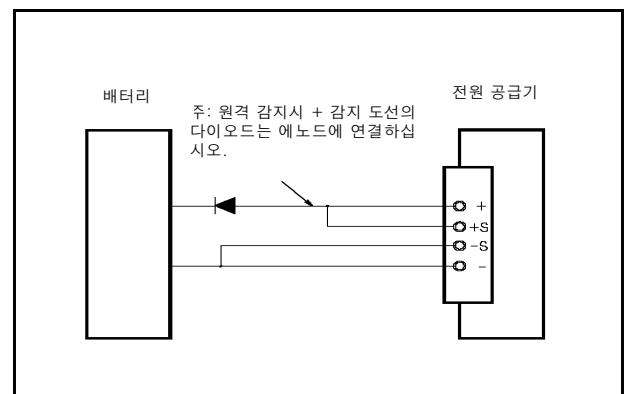


그림 17. 배터리 충전을 위한 권장 보호 회로